

**Gamma cottura modulare
thermaline 90 - Fry top elettrico con
piastra liscia al cromo, ½ modulo, 1 lato
operatore H 700**

ARTICOLO N° _____

MODELLO N° _____

NOME _____

SIS # _____

AIA # _____

**589532 (MCHAEADDAO)**

Fry top elettrico con piastra liscia al cromo su vano aperto, ½ modulo - 1 lato operatore

589540 (MCHCEADDAO)

Fry top elettrico con piastra rigata al cromo su vano aperto, ½ modulo - 1 lato operatore

Descrizione

Articolo N°

Unità costruita secondo la normativa tedesca DIN 18860_2 con 20 mm di bordo salvagoccia. Telaio interno robusto e resistente di 2 e 3 mm in AISI 304 (in 1.4301). Piano di lavoro di 2 mm in AISI 304 (in 1.4301). Costruzione della superficie piana e liscia, per una facile pulizia. Sistema di giunzione THERMODUL che permette il perfetto assemblaggio del piano di lavoro delle varie funzioni ed evita possibili infiltrazioni di liquidi. Superficie di cottura in acciaio cromato con finitura antiaderente per una grigliatura ottimale. Sistema di riscaldamento Powerblock per una distribuzione uniforme della temperatura. Ampio foro di scarico per convogliare i liquidi di cottura in un grande cassetto. Un sistema di protezione permette di interrompere l'alimentazione in caso di surriscaldamento. Funzione stand-by che permette di risparmiare energia e di recuperare velocemente la massima potenza. Manopole in metallo con impugnatura in silicone antiscivolo per una migliore presa e una facile pulizia. Protezione all'acqua IPX5. Configurazione: monoblocco con 1 lato operatore.

Approvazione: _____

Caratteristiche e benefici

- Ampio foro di scarico della piastra per consentire il drenaggio dei grassi di cottura verso un grande recipiente posto sotto la superficie di cottura.
- Protezione: un sensore di temperatura spegne l'alimentazione in caso di surriscaldamento.
- Alzatina in acciaio inox su tre lati.
- Le unità sono dotate di controllo separato per ogni mezzo modulo.
- Tutti i componenti principali possono essere facilmente accessibili dal fronte.
- Il sistema di giunzione tra le apparecchiature senza saldatura THERMODUL permette la rimozione delle unità in caso di sostituzione o di servizio.
- Manopole in metallo con impugnatura in silicone incastonato per un più facile utilizzo e pulizia. Il loro particolare disegno previene l'infiltrazione di liquidi all'interno dell'apparecchiatura.
- Display digitale di grandi dimensioni in vetro temperato per resistere al calore e agli agenti chimici. Il display mostra lo stato di lavoro on/off della macchina e delle resistenze, la temperatura di lavoro e quella impostata.
- Impianto di riscaldamento Powerblock per una distribuzione ottimale della temperatura.

Costruzione

- Top in acciaio inox AISI 304 di 2 mm di spessore.
- Unità costruita secondo le norme DIN 18860_2 con piano di lavoro da 20 mm e zoccolo da 70 mm.
- Tutte le superfici sono costruite evitando il più possibile zone di accumulo dello sporco per facilitare le operazioni di pulizia.
- Protezione all'acqua IPX5.
- Superficie di cottura in acciaio dolce cromato con finitura antiaderente per ottenere ottimi risultati di grigliatura.
- Superficie di cottura completamente liscia.
- Telaio interno robusto in acciaio inox.

Sostenibilità

- Funzione standby per il risparmio energetico e recupero veloce della temperatura impostata.





Accessori opzionali

- Kit profilo di connessione tra unità, 900 mm PNC 912502
 - Pannello laterale in acciaio inox (12.5 mm), installazione a isola, 900x700mm PNC 912512
 - Zoccolatura frontale in acciaio inox da 400 mm PNC 912630
 - Zoccolatura laterale in acciaio inox, sx e dx per installazione a isola, 900mm PNC 912657
 - Zoccolatura laterale in acciaio inox, sx e dx per installazione schiena contro schiena, 1800mm PNC 912663
 - Zoccolatura in acciaio inox, per installazione a isola, 400 mm PNC 912954
 - Kit profilo di connessione tra unità, lato destro PNC 912975
 - Kit profilo di connessione tra unità, lato sinistro PNC 912976
 - Kit profilo di chiusura blocco, a filo, lato sinistro, 900 mm PNC 913111
 - Kit profilo di chiusura blocco, a filo, lato destro 900 mm PNC 913112
 - Raschietto per piastra liscia (solo per 589532) PNC 913119
 - Raschietto per piastra rigata (solo per 589540) PNC 913120
 - Kit profilo di chiusura blocco (12.5mm), lato sinistro 900 mm PNC 913202
 - Kit profilo di chiusura blocco (12.5mm), lato destro 900 mm PNC 913203
 - Pannello laterale in acciaio inox sinistro (12.5 mm), installazione schiena contro schiena PNC 913222
 - Pannello laterale in acciaio inox destro (12.5 mm), installazione schiena contro schiena PNC 913223
 - Profilo profondità: 900mm PNC 913232
 - Ripiano per vano armadiato L= 340mm, 1 lato operatore PNC 913233
 - Kit ottimizzazione energetico 14A PNC 913244
 - Ki profilo di chiusura blocco (12.5 mm), per installazione schiena contro schiena, lato sinistro PNC 913251
 - Ki profilo di chiusura blocco (12.5 mm), per installazione schiena contro schiena, lato destro PNC 913252
 - Ki profilo di chiusura blocco, a filo, per installazione schiena contro schiena, lato sinistro PNC 913255
 - Ki profilo di chiusura blocco, a filo, per installazione schiena contro schiena, lato destro PNC 913256
 - Pannello laterale rinforzato (da utilizzare solo con il piano di lavoro laterale), 900x700mm PNC 913260
 - Pannello laterale rinforzato (da utilizzare solo con il piano di lavoro laterale), 900x700mm, sinistro PNC 913275
 - Pannello laterale rinforzato (da utilizzare solo con il piano di lavoro laterale), 900x700mm, destro PNC 913276
 - Kit fissaggio ripiani - 1 lato operatore PNC 913279
 - Filtro L= 400 mm PNC 913663
 - Pannello divisorio, 900x700 mm (può essere utilizzato solo tra installazioni di apparecchiature della thermaline Modulare 90 e la precedente gamma thermaline C90) PNC 913672
- Pannello laterale di copertura a filo, in acciaio inox (questo pannello deve essere utilizzato come chiusura contro una parete, tra apparecchiature della gamma thermaline/ProThermetic e apparecchiature non appartenenti alla gamma thermaline, che abbiano stesse dimensioni) PNC 913688

Elettrico

Tensione di alimentazione: 400 V/3N ph/50/60 Hz
Watt totali: 5.1 kW

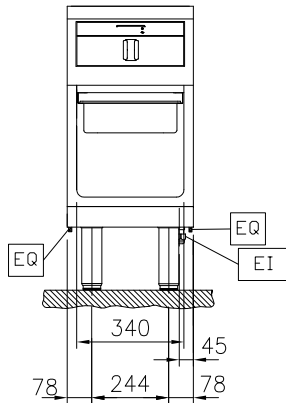
Informazioni chiave

Profondità superficie di cottura: 615 mm
Larghezza superficie di cottura: 300 mm
Temperatura MIN: 80 °C
Temperatura MAX: 280 °C
Dimensioni esterne, larghezza: 400 mm
Dimensioni esterne, profondità: 900 mm
Dimensioni esterne, altezza: 700 mm
Dimensioni vano (larghezza): 340 mm
Dimensioni vano (altezza): 330 mm
Dimensioni vano (profondità): 740 mm
Peso netto: 91 kg
Configurazione: Su Base; Funzionante da un lato
Tipologia superficie di cottura:
589532 (MCHAEADDAO) Liscio
589540 (MCHCEADDAO) Rigata
Superficie di cottura - materiale: Chromium Plated mild steel mirror

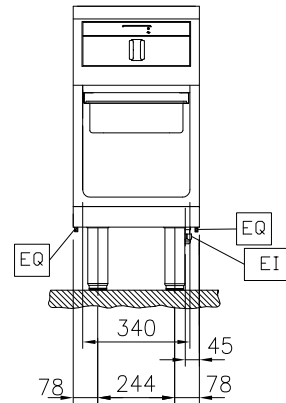
Sostenibilità

Consumo di corrente: 7.4 Amps

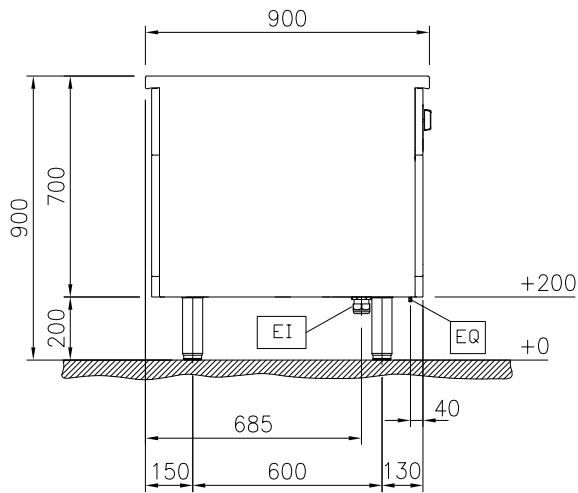
Fronte



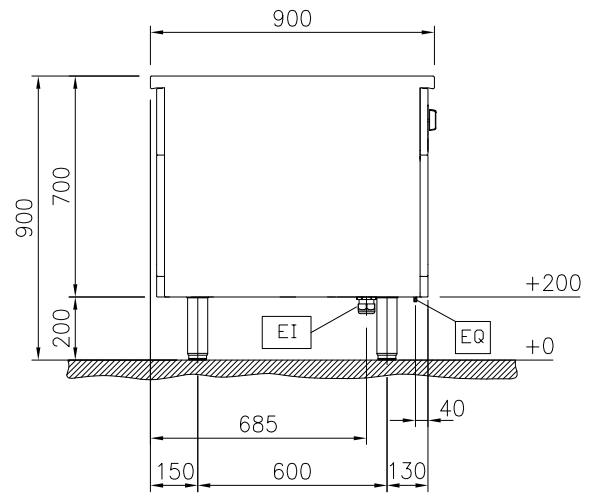
Fronte



Lato

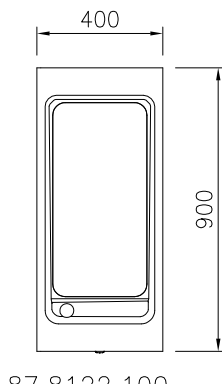


Lato


 EI = Connessione elettrica
 EQ = Vite Equipotenziale

 EI = Connessione elettrica
 EQ = Vite Equipotenziale

Alto



Alto

